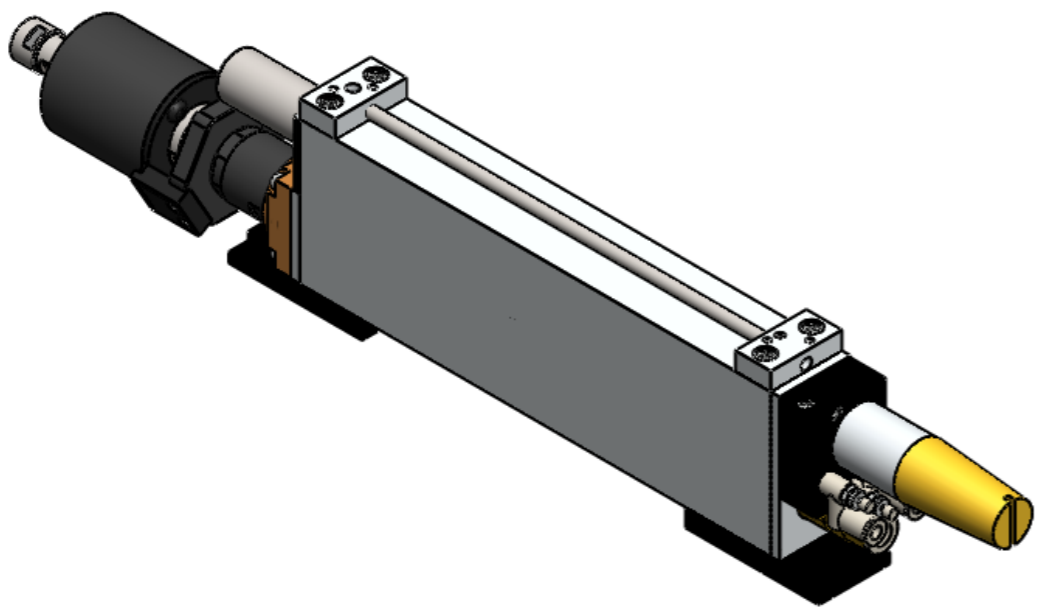
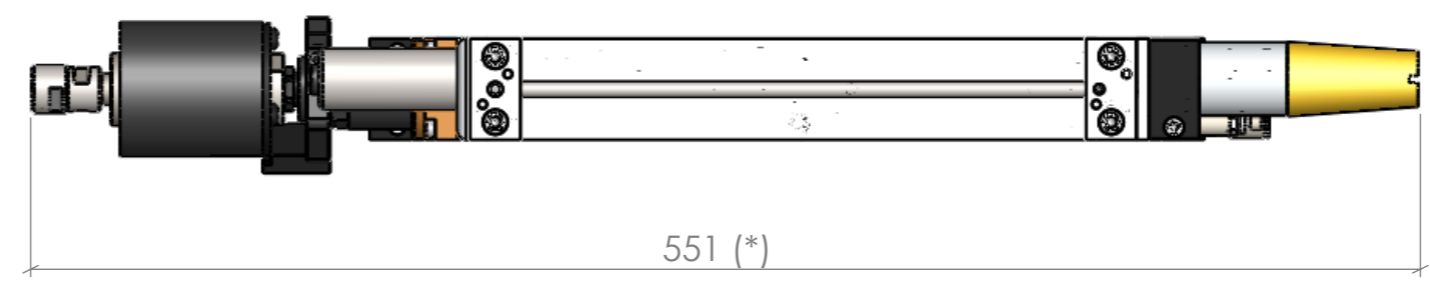


(*) +Hub



WENN NICHT ANDERS DEFINIERT: BEMASSUNGEN SIND IN MILLIMETER OBERFLÄCHENBESCHAFFENHEIT: TOLERANZEN: LINEAR: WINKEL:		OBERFLÄCHENGÜTE: FEHLER!:Finish		ENTGRATEN UND SCHARFE KANTEN BRECHEN		ZEICHNUNG NICHT SKALIEREN		ÄNDERUNG	
GEZEICHNET	NAME	SIGNATUR	DATUM			BENENNUNG: Bohrvorschubeinheit			
GEPRÜFT						ZEICHNUNGSNR. PSM21-5#6#7-2-2-3-2			
GENEHMIGT					WERKSTOFF:	A3			
PRODUKTION						MASSSTAB:1:3			
QUALITÄT						BLATT 1 VON 1			