

## PSM21

### Pneumatische Bohrvorschubeinheiten PSM Line für industrielle Low Cost Automation

Pneumatische Vorschubeinheit zum Bohren, Senken, Gewindeschneiden und Verschrauben

Die kompakte und leichte Ausführung macht diese Vorschubeinheit zum idealen Bestandteil jeder Anlage im Sondermaschinenbau. In der leichtesten Variante mit nur 2 kg ist sie bestens für den Robotereinsatz geeignet. Robuste Antriebstechnik und präzise Bronze/Stahl-Gleitlagerung der Pinole garantieren Langlebigkeit und Fertigungsgenauigkeit.

- Kompakter Aufbau im Baukastensystem
- Motorleistung 0,30 kW
- Bohren in weichen Stahl bis 6 mm
- Gewindeschneiden in weichen Stahl von M2 bis M8
- Als Abwürge-Schraubeinheit von 0,3 bis 12,6 Nm
- Standard-Vorschublängen 40 und 80 mm
- Bremslängen 12.70, 25.40, 50.80 und 76,20mm
- Drehzahlen von 600 bis 29.000 rpm
- Endlagenabfrage mit Magnetfeldsensoren (optional)
- Anbau von Mehrspindelbohrköpfen
- Anbau von Gewindeschneidköpfen
- Geringes Gewicht (Robotereinsatz)
- Kleinste Abmessungen
- Spindel-Rundlaufgenauigkeit 0,02 mm
- Bohrtiefengenauigkeit 0,01 mm
- Luftverbrauch 5,4 l/sec.
- Arbeitsdruck 6,3 bar



### Optimale Bedienungs- und Wartungsfreundlichkeit



Die Klemmung der Hubeinstellschraube erfolgt mittels einer mit einem Messingkopf versehenen Madenschraube. Vor dem Einstellen des Gesamthubes muß diese Schraube mit einem Inbusschlüssel gelöst werden.



Der Gesamthub wird mit der Hubeinstellschraube eingerichtet. Diese Einstellschraube hat ein Feingewinde mit 1 mm Steigung. Dadurch kann die Vorschublänge sehr genau eingestellt werden.



Die Einstellung der Bremslänge (Arbeitsvorschub) erfolgt mittels Druckschraube. Dieser ist mit einer Long-Lok Gewindesicherung versehen, so dass ein Verstellen während des Betriebes verhindert wird.



Die Einstellung der Bremsgeschwindigkeit erfolgt an der innen liegenden Hydraulikbremse mit einem Schlitz-Schraubendreher. Vorher sollte, wegen der besseren Zugänglichkeit die Ablufthülse demontiert werden.



Die Einstellung der Vor- und Rückhubgeschwindigkeit kann mittels Abluftdrosseln eingestellt werden. Vorher sollte, wegen der besseren Zugänglichkeit die Ablufthülse demontiert werden.



Optional können Endlagenschalter auf der Sensorstange montiert werden. Diese sind auf dieser Stange verschiebbar. Die Endlagenschalter gibt es in den Versionen: pneumatisches und elektrisches Signal.



Die Druckluftanschlüsse sind zentral an der Rückseite platziert. Für Vor- und Rückhub soll ein Schlauch mit 6 mm Außendurchmesser und für den Motoranschluß ein Schlauch mit 10 mm Außendurchmesser verwendet werden.



Die Motorabluft ist standardmäßig mit einem 3/4 Zoll Gewinde gefasst. Es kann entweder ein Schalldämpfer montiert werden, oder mit einem Schlauch abgeführt werden: z.B. in einen Filter-Schalldämpfer.



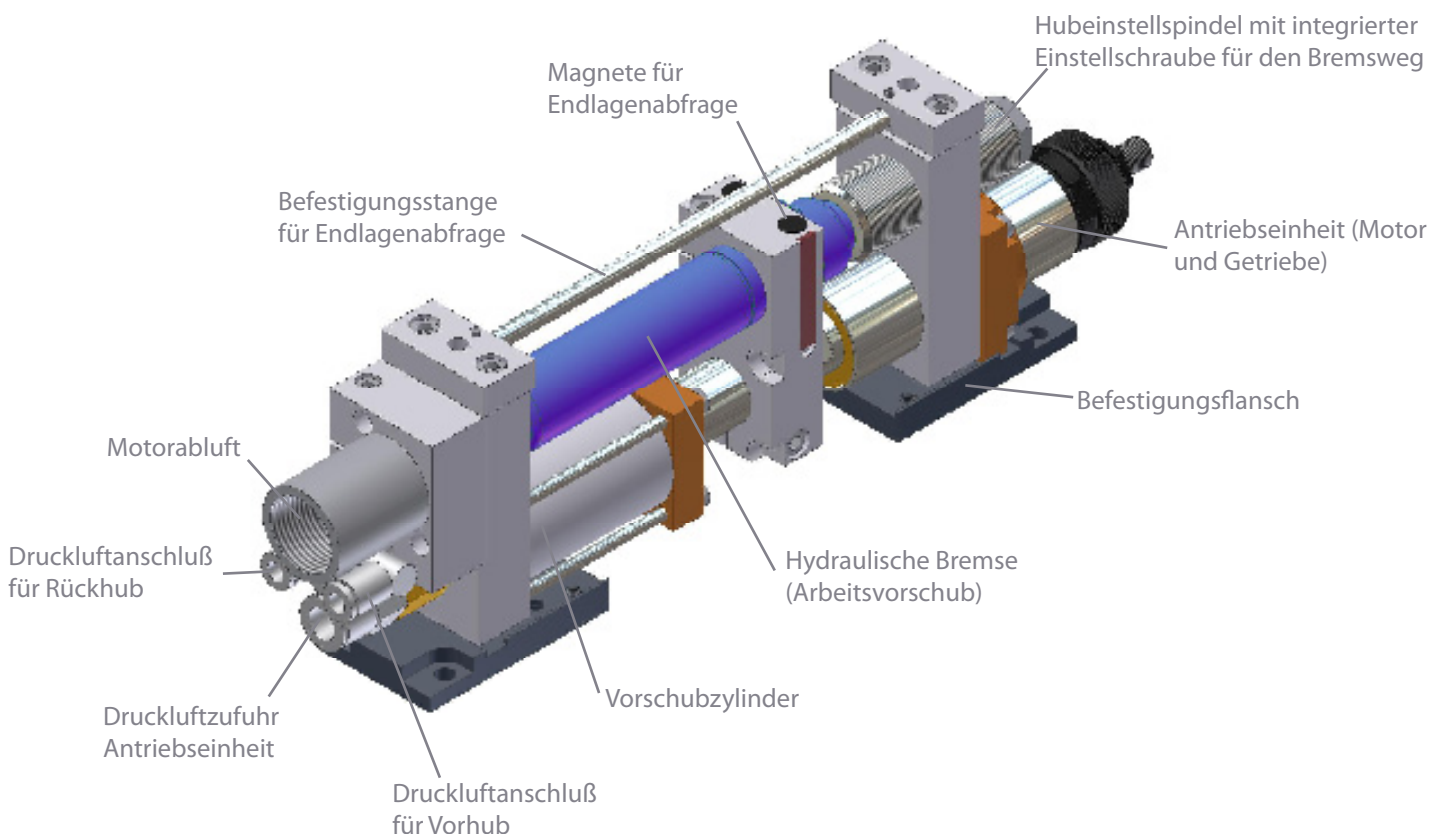
Die Befestigung der Bohrvorschubeinheit kann von oben oder von unten erfolgen. Zur fluchtgenauen Montage ist eine Passfeder vorgesehen. Die Einheit kann außerdem mit Passstiften verstiftet werden.

## PSM21

### Pneumatische Bohrvorschubeinheiten PSM Line für industrielle Low Cost Automation

#### Konstruktiver Aufbau der Bohrvorschubeinheit PSM21 (Ansicht ohne Gehäuse)

Die kompakte Bauweise der PSM21 macht es möglich Antriebs-, -Vorschub- und Bremsenheit auf engstem Raum zu integrieren. Mit einer Breite von 40 mm, einer Höhe von 100 mm und einem Gewicht von ca. 2 kg, ist die PSM21 die kleinste und leichteste Bohrvorschubeinheit auf dem Markt. So ist sie die ideale Komponente im Sondermaschinenbau und gerade wegen des geringen Gewichtes hervorragend an Roboterarmen verwendbar.



#### Hinweis zum Einsatz der PSM21 als Schraubeinheit

Einsetzbar ist diese Bohrvorschubeinheit zum Bohren, Gewindeschneiden und zum Verschrauben. Beim Verschrauben fungiert die Einheit als Abwürgeschrauber oder als Schrauber mit Luftabschaltung. Eine pneumatische Steuerung zur Luftabschaltung ist auf Anfrage lieferbar. Beim Einsatz als Abwürge-Schraubeinheit ist es wichtig, den Eingangsdruck (Druckluftzufuhr Antriebseinheit) mit einem Präzisionsdruckregler und den Volumenstrom konstant zu halten. Ist dies gegeben, erhalten Sie sehr genaue Drehmoment-Wiederholgenauigkeiten, welche vergleichbar sind mit einer mechanischen Abschaltkupplung eines Elektro- oder Druckluftschraubers. Entscheidender Vorteil ist nun, dass Sie mit der PSM21 eine Schraubeinheit erhalten, welche den Vorschub integriert hat. Zu empfehlen ist dann die Verwendung mit Code 5 bei Option Werkzeugaufnahme (Gleitspindel mit Schnellwechselfutter 1/4 Zoll Hex). Die Gleitspindel dient hierbei zum Einfädeln des Schrauberbit in die Schraubenkopfaufnahme. Somit ist die PSM21 neben seinem Haupteinsatzzweck als Bohrvorschubeinheit, auch als Schraubeinheit in automatischen Schraubstationen einsetzbar. Es ist ein maximales Drehmoment von ca. 13 Nm erreichbar. Der präzise Eingangsdruck verhält sich annähernd proportional zum Abwürgemoment.

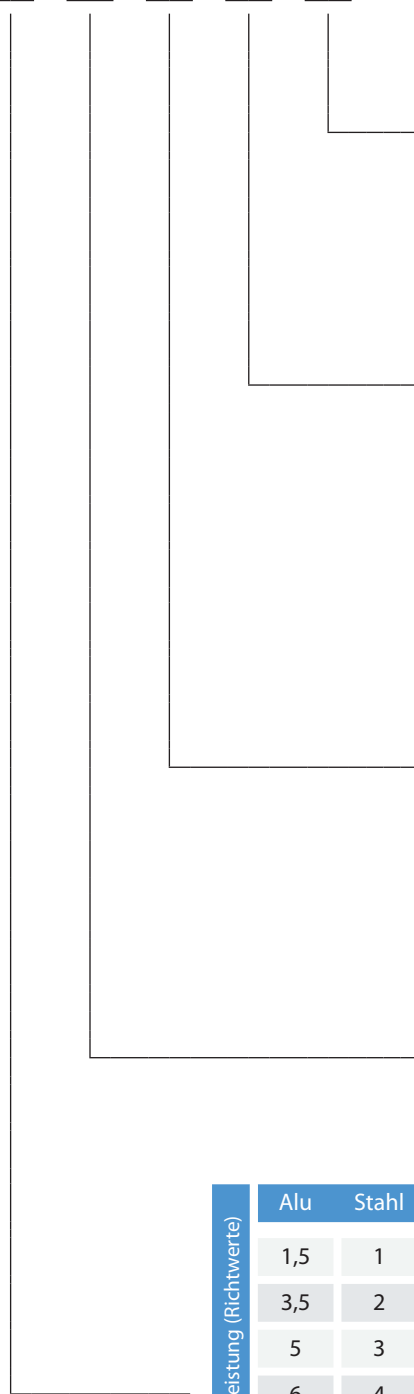
# PSM21

## Pneumatische Bohrvorschubeinheiten PSM Line für industrielle Low Cost Automation

Bestellcode für Bohrvorschubeinheit Typ PSM21

Ersatzteil Best.-Nr.

PSM21 -  -  -  -  -



### Endlagenabfrage

0	Ohne Abfrage	
1	Pneumatisches Signal	5035-070-1
2	Elektrisches Signal	5035-070-2

### Werkzeugaufnahme

1	Zahnkranzbohrfutter 0...6,35 mm (Standard)	5035-052-1
2	Spannzangenfutter 1...10 mm (∅ angeben)	5035-052-2
3	Gewindeschneidkopf (max. M6, 2000 min <sup>-1</sup> )	5035-052-3
4	Schnellwechselfutter 1/4 Zoll Hex	5035-052-4
5	Gleitspindel mit Schnellwechselfutter 1/4 Zoll Hex	5035-052-5
6	Doppelspindel-Bohrkopf 1...4 mm (∅ angeben)	5035-052-6
7	Wie 2, jedoch mit Präzisions-Radialnadellagerung	5035-101-7

### Bremslänge/Arbeitsvorschublänge max. [mm]

0	Ohne Bremseinheit (nicht für Gewindeschneiden)	
1	12,70 (1/2 Zoll)	5035-003-1/2
2	25,40 (1 Zoll)	5035-003-1
3	50,80 (2 Zoll) -nicht für 40 mm Vorschublänge	5035-003-2
4	76,20 (3 Zoll) -nicht für 40 mm Vorschublänge	5035-003-3

### Gesamtvorschublänge max. [mm]

1	40 (Standard)	5035-000-40
2	80 (Standard)	5035-000-80
3	120 (nur auf Anfrage)	5035-000-120
4	160 (nur auf Anfrage)	5035-000-160
5	200 (nur auf Anfrage)	5035-000-200

Bohr- und Schneidleistung (Richtwerte)	Alu	Stahl	Leerlaufdrehzahl [min <sup>-1</sup> ]	
--	-----	-------	---------------------------------------	--

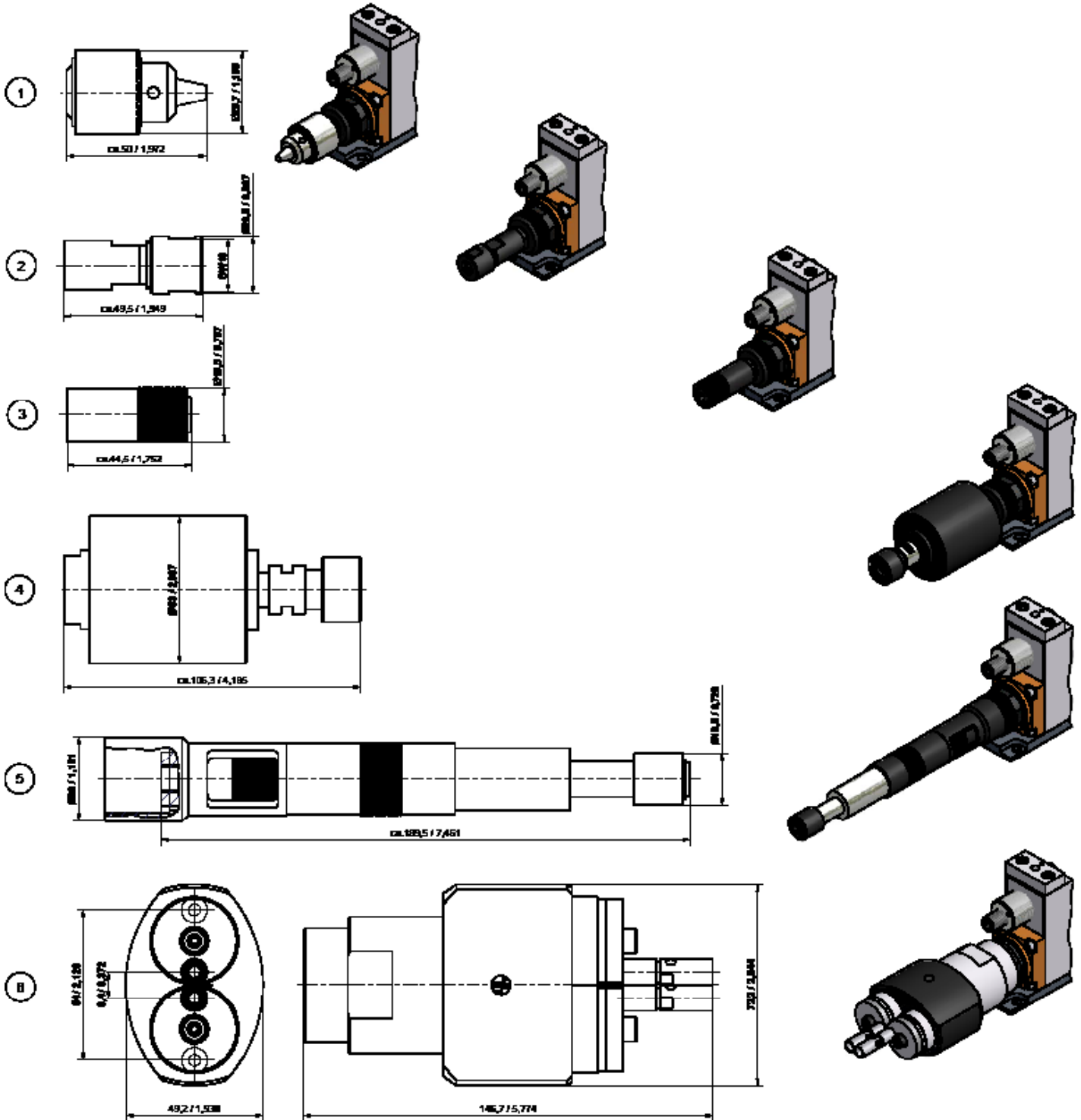
Bohr- und Schneidleistung (Richtwerte)	Alu	Stahl	Leerlaufdrehzahl [min <sup>-1</sup> ]	
	1,5	1	0	29.000 (nicht mit Gewindeschneidkopf) 5035-044-29000
	3,5	2	1	5.200 (nicht mit Gewindeschneidkopf) 5035-044-5200
	5	3	2	3.800 (nicht mit Gewindeschneidkopf) 5035-044-3800
	6	4	3	3.200 (nicht mit Gewindeschneidkopf) 5035-044-3200
	7/M4	5/M3	4	2.400 5035-044-2400
	8/M6	6/M5	5	1.000 5035-044-1000
	M8	M6	6	700 5035-044-700
	M10	M8	7	600 5035-044-600



**PSM21**

Pneumatische Bohrvorschubeinheiten PSM Line  
 für industrielle Low Cost Automation

Werkzeugadaptionen und Maße (mm / in.)





## PSM21

Pneumatische Bohrvorschubeinheiten PSM Line  
für industrielle Low Cost Automation

Bestellinformationen zu den Werkzeugadaptionen

Bestellcode für Werkzeugadaptionen

Ersatzteil Best.-Nr.

PSM21 -  -  -  -  -

### Werkzeugaufnahme

1	Zahnkranzbohrfutter 0...6,35 mm (Standard)	5035-052-1
2	Spannzangenfutter 1...10 mm (Ø angeben)	5035-052-2
3	Gewindeschneidkopf (max. M6, 2000 min <sup>-1</sup> )	5035-052-3
4	Schnellwechselfutter 1/4 Zoll Hex	5035-052-4
5	Gleitspindel mit Schnellwechselfutter 1/4 Zoll Hex	5035-052-5
6	Doppelspindel-Bohrkopf 1...4 mm (Ø angeben)	5035-052-6
7	Wie 2, jedoch mit Präzisions-Radialnadellagerung	5035-101-7

Zusatzrüstung zur Verwendung der PSM21 auch als Fräseinheit



Mit dieser Zusatzeinheit (Lagergehäuse, Nadellager und präzisionsgeschliffenes Spannzangenfutter) wird einerseits die Rundlaufgenauigkeit verbessert, andererseits kann die PSM21, wie auch die PSM31/41 als Fräseinheit verwendet werden. Die Einheit ist somit in der Lage, auch radiale Kräfte aufzunehmen. Die Spannzangenaufnahme ist speziell dafür gefertigt, präzisionsgeschliffen und gewährleistet einen Spannbereich von 1,00 bis 10,0 mm. Eine Standard-Bohrvorschubeinheit kann mit einfachen Handgriffen mit dieser Option nachgerüstet werden. Bei Nachbestellungen verwenden Sie bitte die Best.-Nr. 5035-101-7, oder bei Komplettbestellung der PSM21 die Option 7 (siehe oben) beim Bestellindex. Bei Bestellungen unbedingt den Durchmesser, ihres zu spannenden Werkzeugschaftes angeben, Die Spannzange wird dann automatisch mitgeliefert.