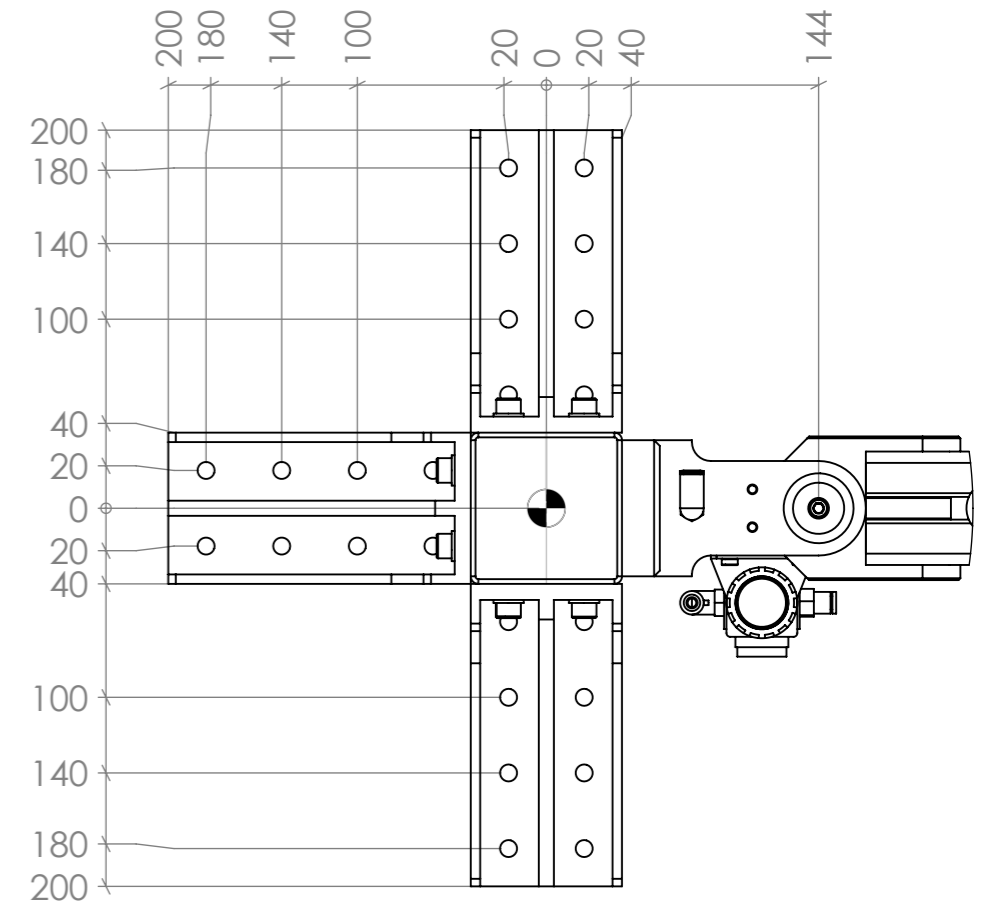
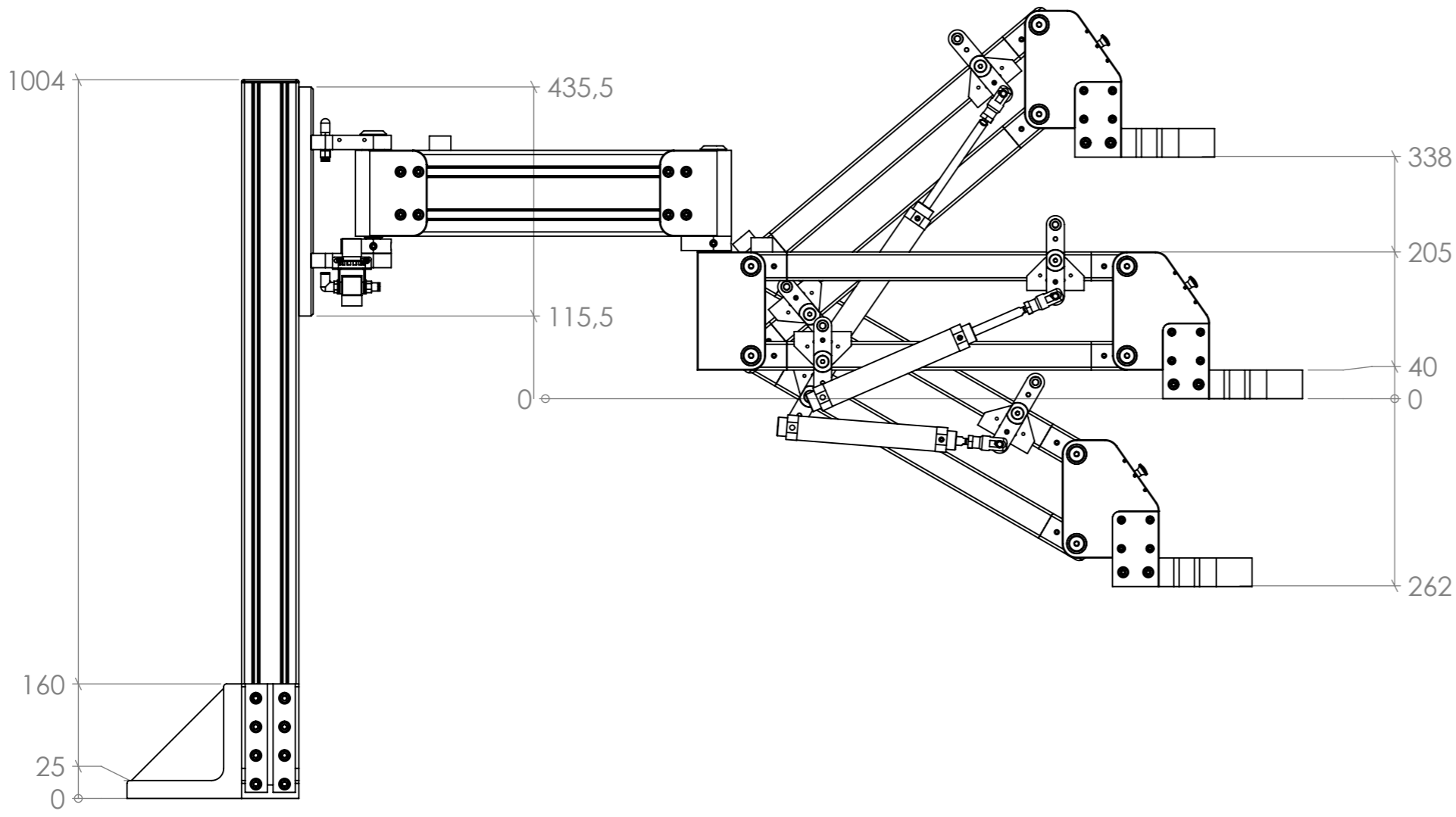
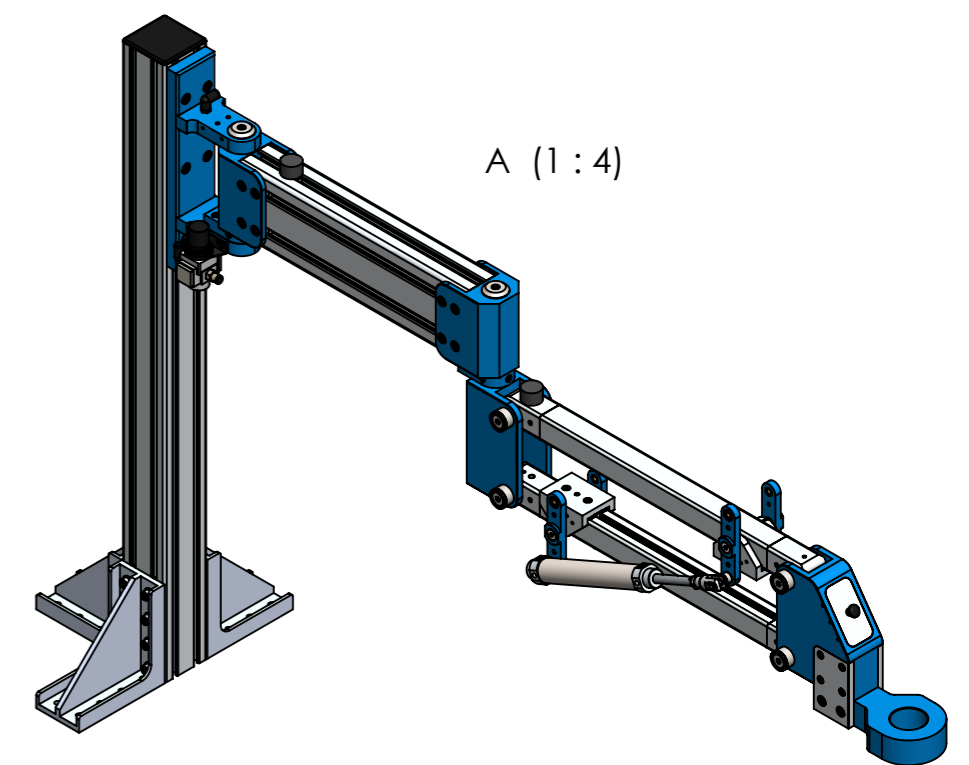
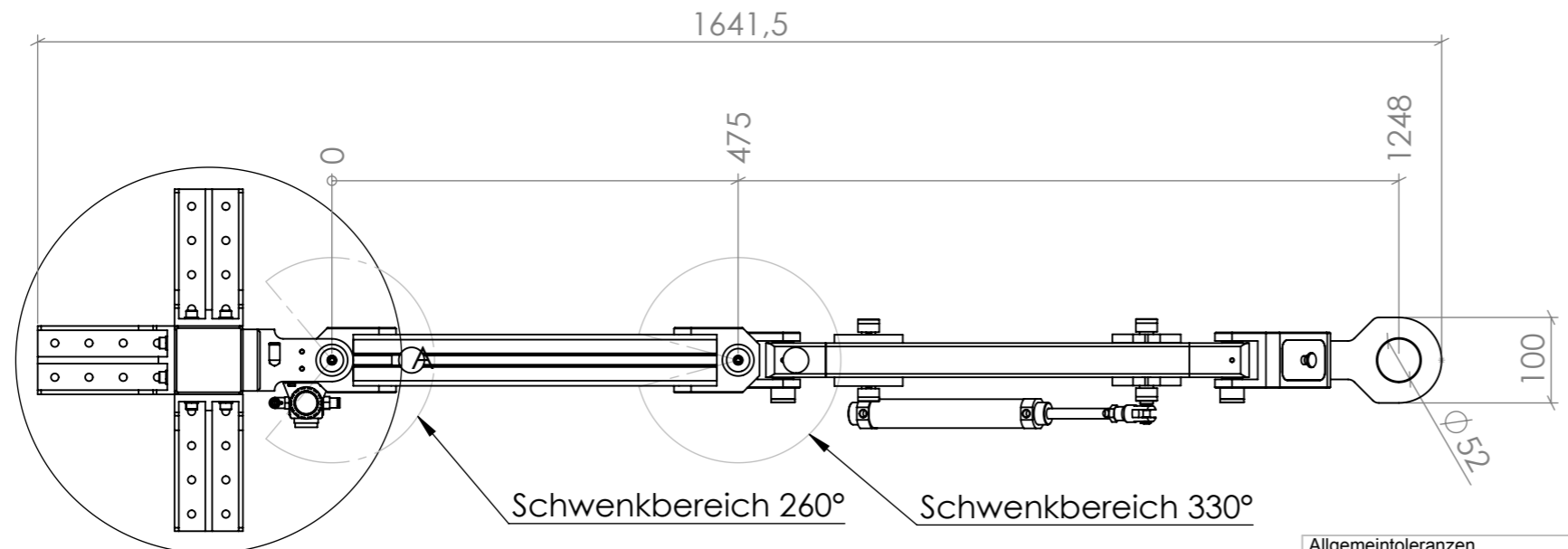


NOTE: The information or material contained in this document is STRICTLY CONFIDENTIAL, and any recipient of this document shall not disclose or divulge, directly or indirectly, this document or the information or material contained herein without the written consent of the company PSM. All copyrights, trademarks, patents and other rights in connection herewith are expressly reserved to the company PSM and no license is created hereby.



HINWEIS: Sämtliche Informationen, die in diesem Dokument enthalten sind, sind STRENG VERTRAULICH. Jeder Empfänger dieses Dokuments darf die darin enthaltenen Informationen, direkt oder indirekt, nur mit ausschliesslicher, schriftlicher Zustimmung der Firma PSM an Dritte weitergeben oder offenlegen. Die Firma PSM behält sich alle Rechte in Bezug auf Urheberrechtsgesetz, Patent- und Gebrauchsmusterschutz vor. Lizenzrechte werden hierdurch nicht erteilt.



Allgemeintoleranzen		Werkstückkanten		Oberfläche		Material		Masse	
DIN ISO 2768 T1 - m								32 kg	
DIN ISO 2768 T2 - K						Beschreibung		Abmessungen	
		Datum		Name		Paralleltragarm		Maßstab	
		Bearb. 27.06.2013						1:8	
		Gepr.						Blattgröße	
		Norm						A3	
						Dokumentname		Blatt	
						EMAXI-1-1-0-1-2		1/1	
Zust.		Revision		Datum		Name		Urspr.:	
								Ers.f.:	
								Ers.d.:	